

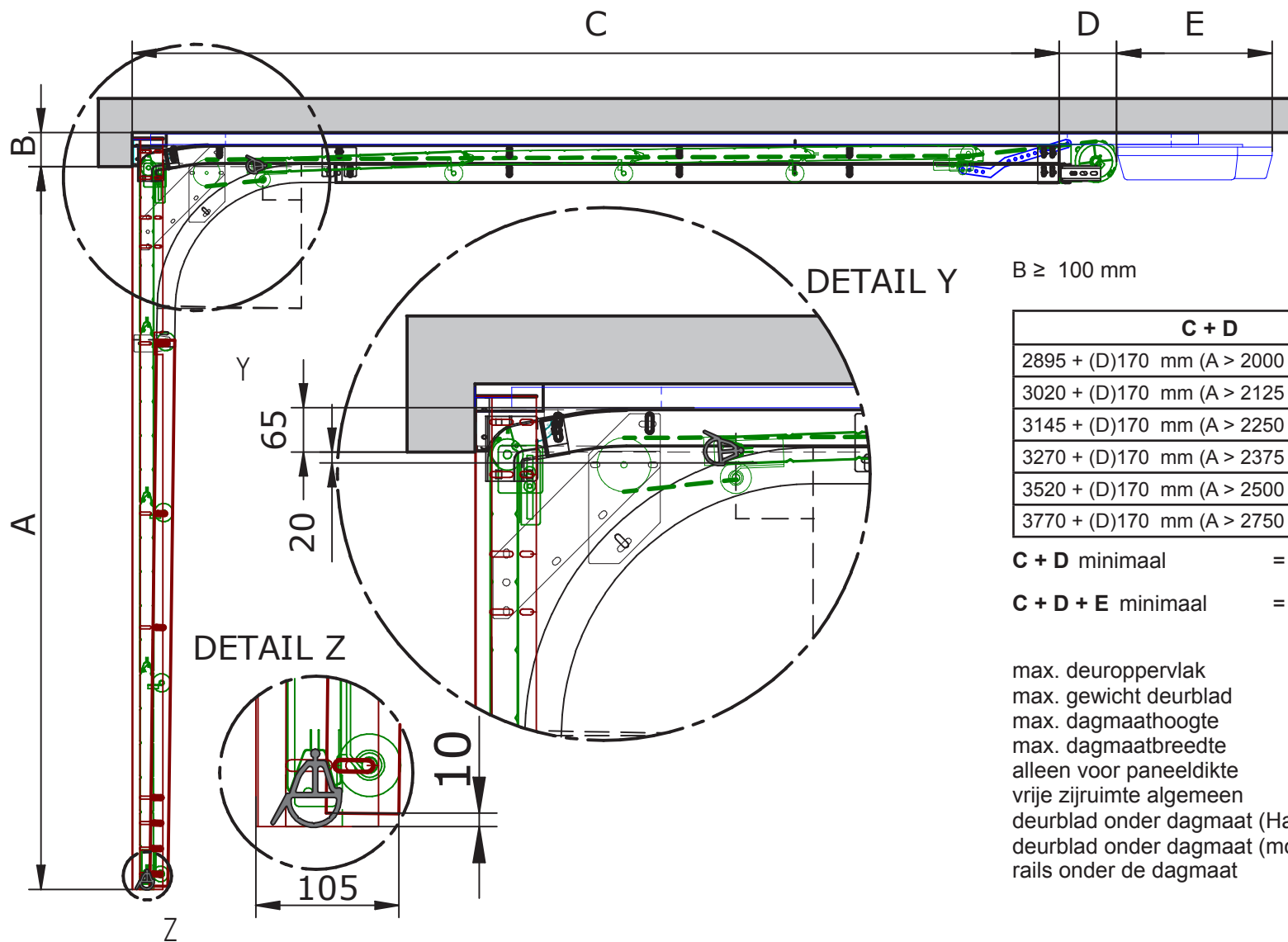
$B \geq 200 \text{ mm}$

C	C + E
2605 mm (A > 2000 - 2125 mm)	3325 mm
2730 mm (A > 2125 - 2250 mm)	3325 mm
2855 mm (A > 2250 - 2375 mm)	3325 mm
2980 mm (A > 2375 - 2500 mm)	3575 mm
3230 mm (A > 2500 - 2750 mm)	4335 mm
3480 mm (A > 2750 - 3000 mm)	4335 mm

C minimaal = **A** + 375 mm

C + E minimaal = **A** + 375 + (**E**) 680 mm

- max. deuropervlak = 18 m²
- max. gewicht deurblad = 300 kg
- max. dagmaathoogte = 3000 mm
- max. dagmaatbreedte = 6000 mm
- alleen voor paneeldikte = 40 mm
- vrije zijruimte algemeen = 85 mm
- deurblad onder dagmaat (Hand) = 170 mm
- deurblad onder dagmaat (motor) = 0 mm
- rails boven de dagmaat = 10 mm



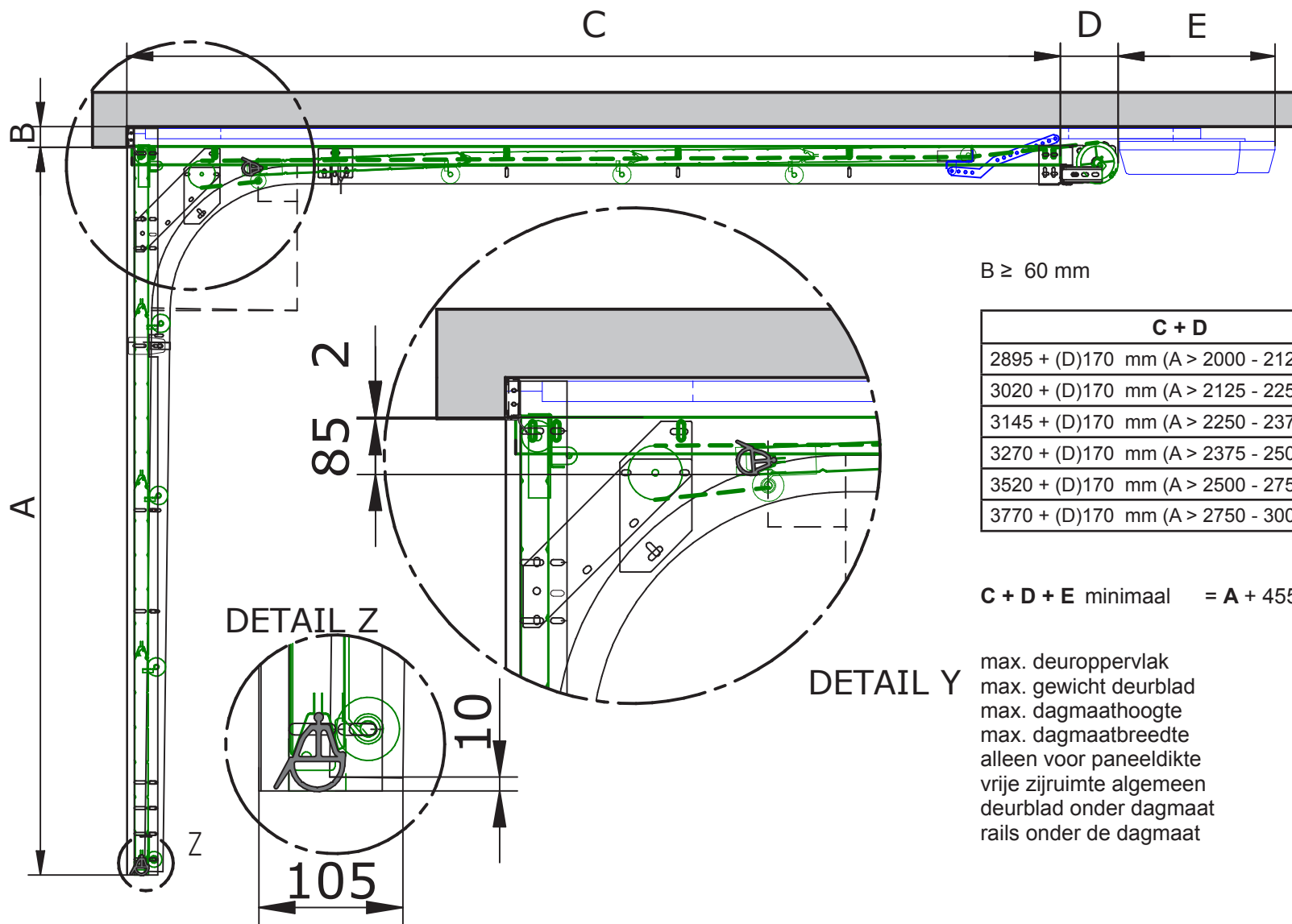
B ≥ 100 mm

C + D	C + D + E
2895 + (D)170 mm (A > 2000 - 2125 mm)	3325 mm
3020 + (D)170 mm (A > 2125 - 2250 mm)	3575 mm
3145 + (D)170 mm (A > 2250 - 2375 mm)	3575 mm
3270 + (D)170 mm (A > 2375 - 2500 mm)	4335 mm
3520 + (D)170 mm (A > 2500 - 2750 mm)	4335 mm
3770 + (D)170 mm (A > 2750 - 3000 mm)	4335 mm

C + D minimaal = **A + 435 + (D) 170 mm**

C + D + E minimaal = **A + 375 + (E) 680 mm**

- max. deuropervlak = 18 m²
- max. gewicht deurblad = 300 kg
- max. dagmaathoogte = 3000 mm
- max. dagmaatbreedte = 4999 mm
- alleen voor paneeldikte = 40 mm
- vrije zijruimte algemeen = 85 mm
- deurblad onder dagmaat (Hand) = 170 mm
- deurblad onder dagmaat (motor) = 20 mm
- rails onder de dagmaat = 50 mm



$B \geq 60 \text{ mm}$

C + D	C + D + E
2895 + (D)170 mm (A > 2000 - 2125 mm)	3325 mm
3020 + (D)170 mm (A > 2125 - 2250 mm)	3575 mm
3145 + (D)170 mm (A > 2250 - 2375 mm)	3575 mm
3270 + (D)170 mm (A > 2375 - 2500 mm)	4335 mm
3520 + (D)170 mm (A > 2500 - 2750 mm)	4335 mm
3770 + (D)170 mm (A > 2750 - 3000 mm)	4335 mm

$C + D + E \text{ minimaal} = A + 455 + (D) 170 \text{ mm} + (E) 530 \text{ mm}$

max. deuropervlak	= 18 m ²
max. gewicht deurblad	= 300 kg
max. dagmaathoogte	= 3000 mm
max. dagmaatbreedte	= 4999 mm
alleen voor paneeldikte	= 40 mm
vrije zijruimte algemeen	= 85 mm
deurblad onder dagmaat	= 85 mm
rails onder de dagmaat	= 110 mm